

# Paveosub-115

Bassreflex-Subwoofer



Herzlichen Dank,  
dass Sie ein Voice-Acoustic Produkt gekauft haben.  
Seit dem Jahr 2006 entwickeln wir unsere Produkte  
in der Überzeugung, dass es auf die Details ankommt.  
Wir wünschen Ihnen viel Freude mit diesem Produkt.

Thank you very much,  
for purchasing a Voice-Acoustic product.  
Since 2006 we have been developing our  
products in the firm belief that details matter.  
May we wish you a lot of pleasure with this product.

Muchas gracias  
por haber comprado un producto de Voice-Acoustic.  
Desde el año 2006 estamos desarrollando nuestros productos  
estando convencidos, que son los detalles que cuentan.  
Le(s) deseamos mucha alegría usando este producto.

Merci beaucoup  
d'avoir acheté un produit Voice-Acoustic.  
Depuis 2006, nous développons des produits  
avec la ferme conviction que les détails comptent.  
Nous vous souhaitons beaucoup de plaisir à utiliser ce produit.



## Einleitung

---

Allgemeine Sicherheitshinweise .....	4
Pflege .....	4
Transport und Lagerung .....	4
Gewährleistung .....	4
Übersicht Bauteile .....	5
Technische Daten .....	6
Anschlüsse .....	6
Aufstellen/Montage .....	7
Herstellen von Kabelverbindungen .....	7
Betrieb .....	7

## Arbeiten mit dem Paveosub-115

---

Rollbrett montieren und demontieren .....	8
Stehender Betrieb .....	<Üs>
Übersicht Zubehör .....	9

## Herstellereklärung

---

Impressum .....	10
-----------------	----

## Allgemeine Sicherheitshinweise

Lautsprecher erzeugen ein statisches Magnetfeld, auch wenn sie nicht angeschlossen oder in Betrieb sind. Achten Sie darauf, dass sich beim Transport, Auf- und Abbau sowie beim Betrieb der Lautsprecher keine Geräte und Gegenstände, die durch dieses Magnetfeld beeinträchtigt oder beschädigt werden könnten befinden. Personen mit Herzschrittmacher müssen einen Sicherheitsabstand einhalten.

Der empfohlene Sicherheitsabstand beträgt mindestens 1 m.

Halten Sie sich nicht in der unmittelbaren Nähe von Lautsprechern auf, die mit hohen Schalldruckpegeln betrieben werden. Professionelle Lautsprechersysteme sind in der Lage, gesundheitsschädliche Schalldruckpegel zu erzeugen. Bereits Pegel ab ca. 90 dB SPL können zu langfristigen Beeinträchtigungen des Gehörs führen, wenn man ihnen über einen längeren Zeitraum ausgesetzt ist.

Alle angeschlossenen Kabel müssen so verlegt werden, dass sie nicht durch Gegenstände gequetscht werden können und dass niemand darauf treten kann! Beschädigte Kabel umgehend ersetzen und nicht verwenden!

Verwenden Sie ausschließlich von Voice-Acoustic spezifiziertes Zubehör bzw. original Zubehör von Voice-Acoustic. Überprüfen Sie regelmäßig alle Gehäuse und Zubehörteile auf Verschleiß, und tauschen Sie diese gegebenenfalls aus.

Stellen Sie die Lautsprecher nicht an Orten auf, an denen sie dauerhaft Feuchtigkeit, Staub, Schmutz oder direkter Sonneneinstrahlung ausgesetzt sind.

## Pflege

Reinigen Sie die Oberfläche von Lautsprechern nur mit einem feuchten Tuch und reinem Wasser. Wiederholen Sie den Vorgang bei starker Verschmutzung gegebenenfalls mehrfach. Verwenden Sie keine chemischen Zusätze und keine aggressiven Reinigungsmittel, da diese die Oberflächen angreifen und beschädigen können.

## Transport und Lagerung

Beim Transport und bei der Lagerung ist besonders darauf zu achten, dass die Oberfläche und die Frontgitter des Lautsprechers nicht beschädigt werden. In freiliegende Holzoberflächen kann Feuchtigkeit eindringen und das Holz aufquellen lassen. Ein verbogenes oder zerbrochenes Frontgitter kann die empfindlichen Membranen der Speaker nicht mehr entsprechend schützen. Ebenso beeinträchtigen größere Staubablagerungen die Funktionalität einer Lautsprechermembran erheblich. Aus diesem Grund sind auf sichere, schonende, trockene und weitgehend staubfreie Bedingungen bei Transport und Lagerung zu achten.

Folgendes Zubehör für Transport und Lagerung hält Voice-Acoustic für Sie bereit:

- Transport- und Regenschutzhaube für Paveosub-115 (Art.-Nr. 505111000)
- Abnehmbares Rollbrett Paveosub-115 (Art.-Nr. 505114000)

**Hinweis:** Die Originalverpackung ist für einen dauerhaften Lager- und Transportbetrieb nicht geeignet!

## Gewährleistung

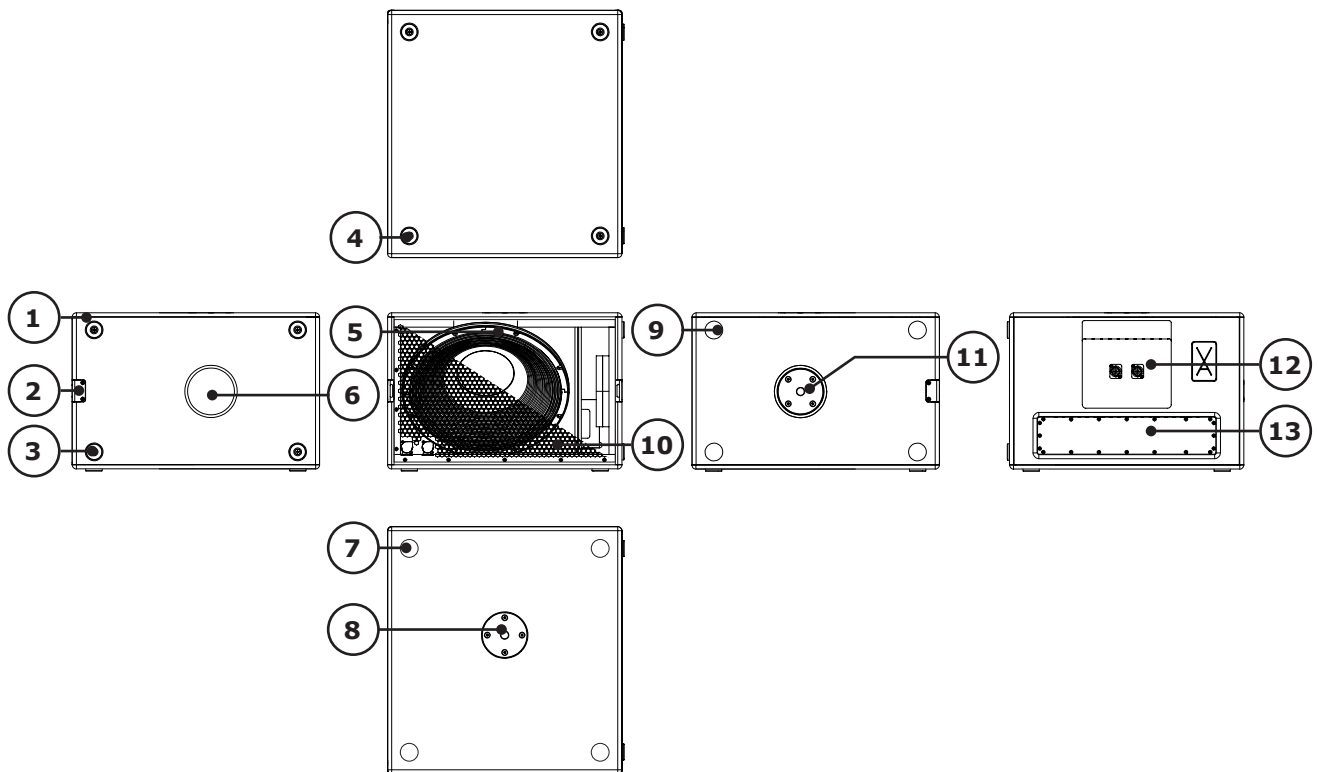
Die Gewährleistungsfrist beträgt 24 Monate ab Auslieferung.

Voice-Acoustic behält sich die Wahl der Art der Nacherfüllung vor, Mängel beseitigen wir durch Neulieferung oder Nachbesserung. Erfüllungsort für Garantie-Leistungen ist Dörverden. Erforderliche Aufwendungen zum Zwecke der Mangelbeseitigung, die sich daraus ergeben, dass die Kaufsache zurück an Voice-Acoustic gesandt werden muss, trägt der Besteller.

Der Besteller darf nicht selbst nachbessern bzw. Ersatz beschaffen und diese Maßnahmen Voice-Acoustic in Rechnung stellen. Bei selbst durchgeführten Nachbesserung entfällt jede Gewährleistung seitens Voice-Acoustic.

Die Gewährleistung gilt nicht für Verschleißteile, wie Gewindepunkte, M20 Flansche, Gummifüße und die SpeakON® Anschlussbuchsen.

## Bauteile



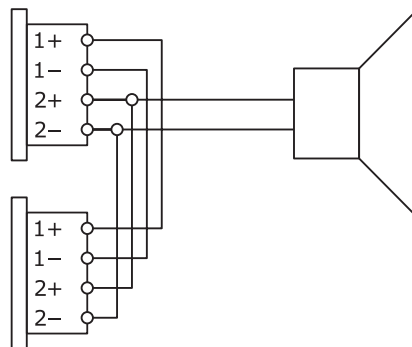
1. 30 und 15 mm Multiplexgehäuse, Oberfläche Warnex Strukturlack
2. Beidseitig Butterfly-Aufnahme für frontseitiges Rollbrett
3. 4 x GummifüÙe seitlich (Bei Installationen auf Wunsch nur beigelegt)
4. 4 x GummifüÙe auf der Unterseite
5. 15" Neodym Langhubtieftöner
6. Beidseitig Griffmulden
7. 4 x Stapelmulden in der Oberseite
8. M20 Aufnahmeﬂansch für Distanzstange
9. 4 x Stapelmulden in der Seitenwand zum hochkant stapeln.
10. Frontgitter 1 mm mit 10 mm Akustikschaum
11. M20 Aufnahmeﬂansch für Distanzstange in der seitlichen Griffmulde
12. Anschlussfeld mit zwei SpeakON® Buchsen sowie Typenschild mit Seriennummer
13. Abdeckplatte (Der Subwoofer kann nachträglich im Werk auf die self-powered Version umgebaut werden)

## Technische Daten

<b>Komponenten</b>	1 x 15" Neodym Langhubtieftöner mit 4" Schwingspule
<b>Untere Grenzfrequenz</b>	34 Hz (- 10 dB) 45 Hz (- 3 dB)
<b>Abstrahlverhalten (h x v)</b>	Omnidirektional
<b>Belastbarkeit</b>	1.200 W AES / 2.400 W program / 4.800 W peak an 8 $\Omega$
<b>Schalldruck</b>	129 dB SPL AES / 132 dB SPL program / 135 dB SPL peak
<b>Maße / Gewicht</b>	365 (H) x 540 (B) x 570 (T) mm / 27,0 kg
<b>Oberfläche</b>	Polyurea Beschichtung in RAL 9005, Sonderfarben in Warnex Strukturlack

## Anschlüsse

Der Lautsprecher verfügt über zwei durchgeschliffen verdrahtete Neutrik NL4 SpeakON® IN/OUT Anschlüsse. Sie belegen die Anschlusspins 2+/2-. Über die zweite Buchse können weitere Lautsprecher durchgeschliffen werden.



## Aufstellen/Montage

Der Paveosub-115 ist für den stehenden Betrieb konstruiert. Sorgen Sie für eine sichere Stand des Subwoofers, um Personen- und Sachschäden vorzubeugen.

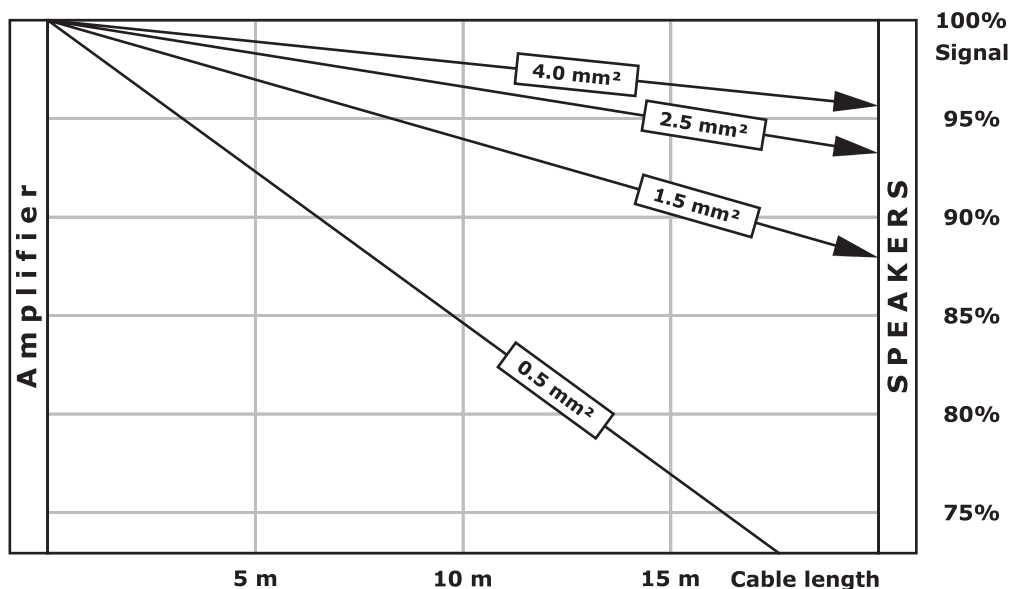
## Herstellen von Kabelverbindungen

Beachten Sie bei den verwendeten Kabeln die richtige Polarität (+/-) und Pin-Belegung (1/2). Fehler hierbei bewirken eine deutliche Veränderung im Klangverhalten des Lautsprechers oder können zur Beschädigung des Hochtontreibers führen.

Durch die Parallelschaltung der beiden SpeakON® Buchsen ist es möglich, mehrere Lautsprecher an einer Endstufe zu betreiben. Beachten Sie hierbei, dass durch die Parallelschaltung die Gesamtimpedanz ( $\Omega$ ) sinkt und niemals die Mindestimpedanz des Verstärkers unterschreiten darf.

Voice-Acoustic empfiehlt im mobilen Einsatz die erhältlichen 4 x 4 mm<sup>2</sup> Speakonkabel zu benutzen.

Wir empfehlen in Installationen die Bässe mit mindestens 4 mm<sup>2</sup> zu verkabeln. Die Kabel der Topteile in Installationen sind nach Impedanz, Leistung und Kabellänge ausreichend zu dimensionieren.



Vereinfachte Darstellung ohne Berücksichtigung von Lautsprecherimpedanzen

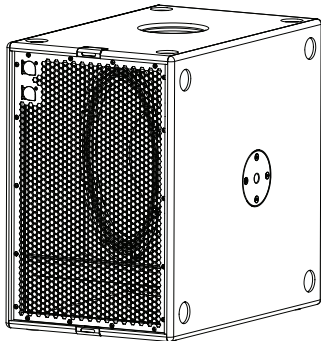
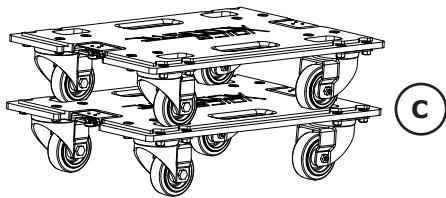
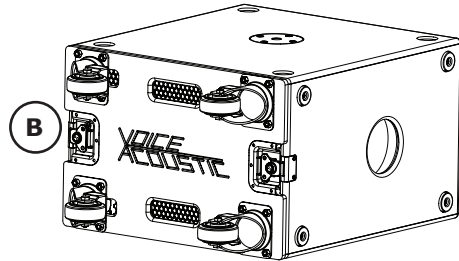
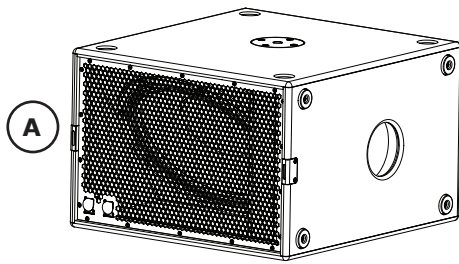
## Betrieb

Der Paveosub-115 ist ausschließlich für den Betrieb an der Voice-Acoustic Systemelektronik mit internem DSP-Controller vorgesehen: den HDSP-Endstufen oder gespeist von dem freien 2.400 W Verstärkerkanälen der self-powered Subwoofer.

Vergewissern Sie sich, dass das passende Preset gewählt wurde, bevor sie den Lautsprecher mit der Systemendstufe oder dem self-powered Subwoofer verbinden.

Der Betrieb mit einem falschen Preset kann Teile des Lautsprechers beschädigen.

**Hinweis:** Wird der Paveosub-115 nicht an der vorgesehen Voice-Acoustic Systemelektronik betrieben, erlischt die Herstellergarantie für den Lautsprecher!



## Rollbrett montieren und demontieren

Zum einfachen Transport des Subwoofers und Schutz des Frontgitters verwenden Sie das abnehmbare Rollbrett.

1. Setzen Sie das Rollbrett mit den Butterfly-Verschlüssen (A) an die Butterfly-Aufnahmen (B) an der Frontseite.
2. Drehen Sie die beiden Butterfly-Verschlüsse rechts rum, bis Sie eingerastet sind.
3. Jetzt kann der Subwoofer für den Transport auf die Rollen gestellt werden.

**Hinweis:** Das Rollbrett darf während des Betriebes nicht montiert sein, da die Bassreflex-Öffnung verschlossen wird und es zu Beschädigungen des Chassis kommen kann!

1. Zum demontieren des Rollbrettes kippen Sie den Subwoofer auf die vier Gummifüße.
2. Drehen Sie die beiden Butterfly-Verschlüsse links rum, bis sich das Rollbrett abnehmen lässt.

**Hinweis:** Das Rollbrett hat Stapelmulden (C), so das man mehrere Rollbretter übereinander stapeln kann!

## Stehender Betrieb

Der Paveosub-115 kann dank vier zusätzlicher Gummifüße und Stapelmulden an den Seitenwänden, auch hochkant stehend betrieben werden.

Ein zweiter M20 Flansch in der Griffschale, ermöglicht auch hier den Einsatz von Distanzstangen.



## Übersicht Zubehör



Transport- und Regenschutzhaube für Paveosub-115 (Art.-Nr. 505111000)



Abnehmbares Rollbrett Paveosub-115 (Art.-Nr. 505114000)



M20 Distanzstange mit Kurbel und »Ring Lock«, Höhe 920 - 1.520 mm (Art.-Nr. 999921340)



M20 Teleskopdistanzstange extra Hoch »Ring Lock«, Höhe 1.100 - 1.800 mm (Art.-Nr. 999921368)



M20 Distanzstange, reinweiß, Höhe 905 - 1.450 mm (Art.-Nr. 999921337)



M20 Distanzstange »kurz« 250 mm (Art.-Nr. 999921329)

## Impressum

© SRV Licht- & Tonanlagen, alle Rechte vorbehalten.

Sämtliche Angaben in diesem Handbuch basieren auf den zum Zeitpunkt der Drucklegung verfügbaren Informationen über die Eigenschaften der hier beschriebenen Produkte und den entsprechenden Sicherheitsvorschriften. Technische Spezifikationen sowie Abmessungen, Gewicht und Eigenschaften stellen keine zugesicherten Eigenschaften dar.

Der Hersteller behält sich Änderungen und Modifikationen im Rahmen der gesetzlichen Bestimmungen sowie die Verbesserung der Produkteigenschaften ausdrücklich vor. Dieses Handbuch und alle weiteren notwendigen Informationen zum sicheren Gebrauch müssen allen Personen, die das System benutzen, zum Zeitpunkt des Auf- und Abbaus und während des Betriebs verfügbar sein! Ohne dieses Handbuch gelesen, verstanden und griffbereit vor Ort zu haben, darf das System weder aufgebaut noch eingesetzt werden.

Wir freuen uns über Anregungen und Verbesserungsvorschläge zu diesem Handbuch.

Bitte schicken Sie diese an folgende Adresse:

SRV Licht- & Tonanlagen - Voice-Acoustic Headquarters  
Brocksfeld 3  
D-27313 Dörverden

Tel.: + 49 (0) 4234 942 777

E-Mail: [info@voice-acoustic.de](mailto:info@voice-acoustic.de)