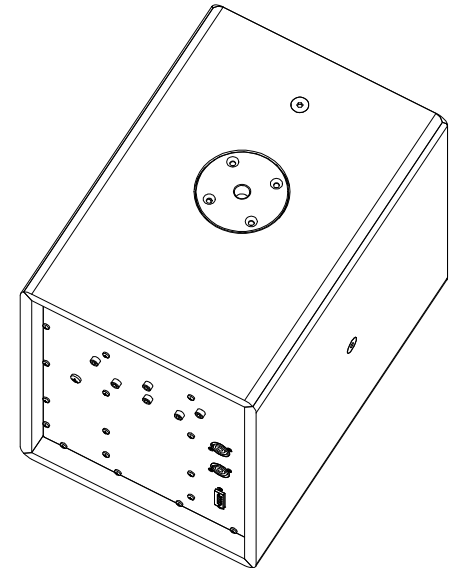
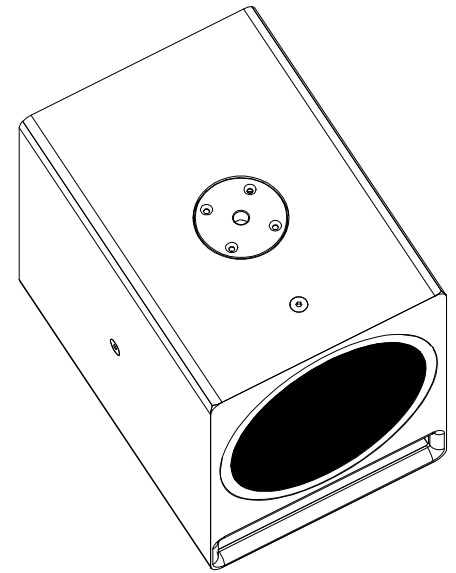
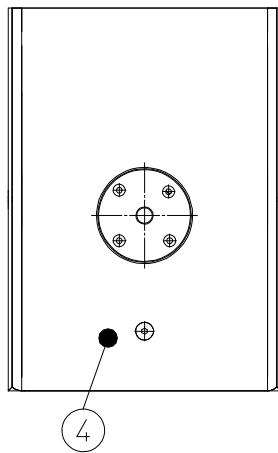
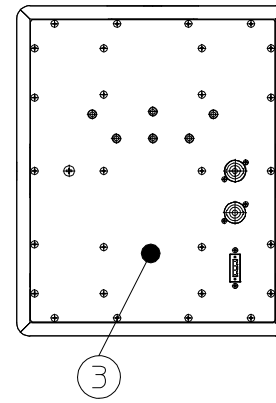
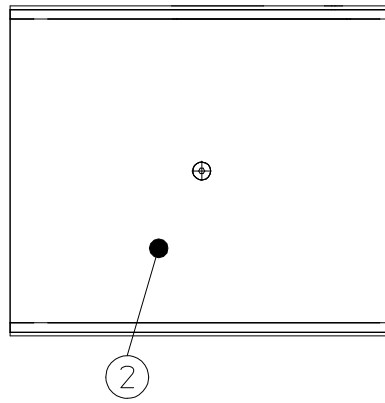
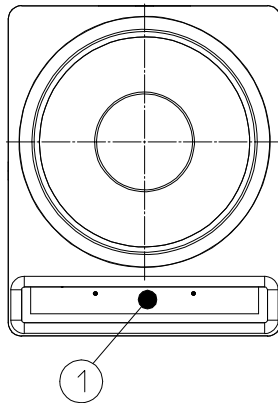
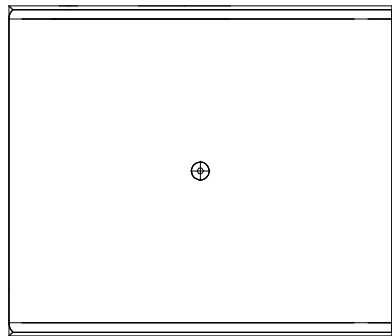
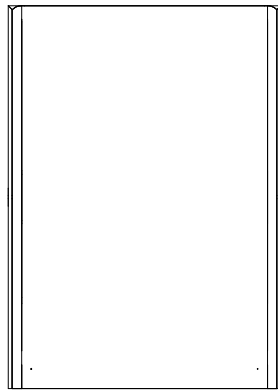
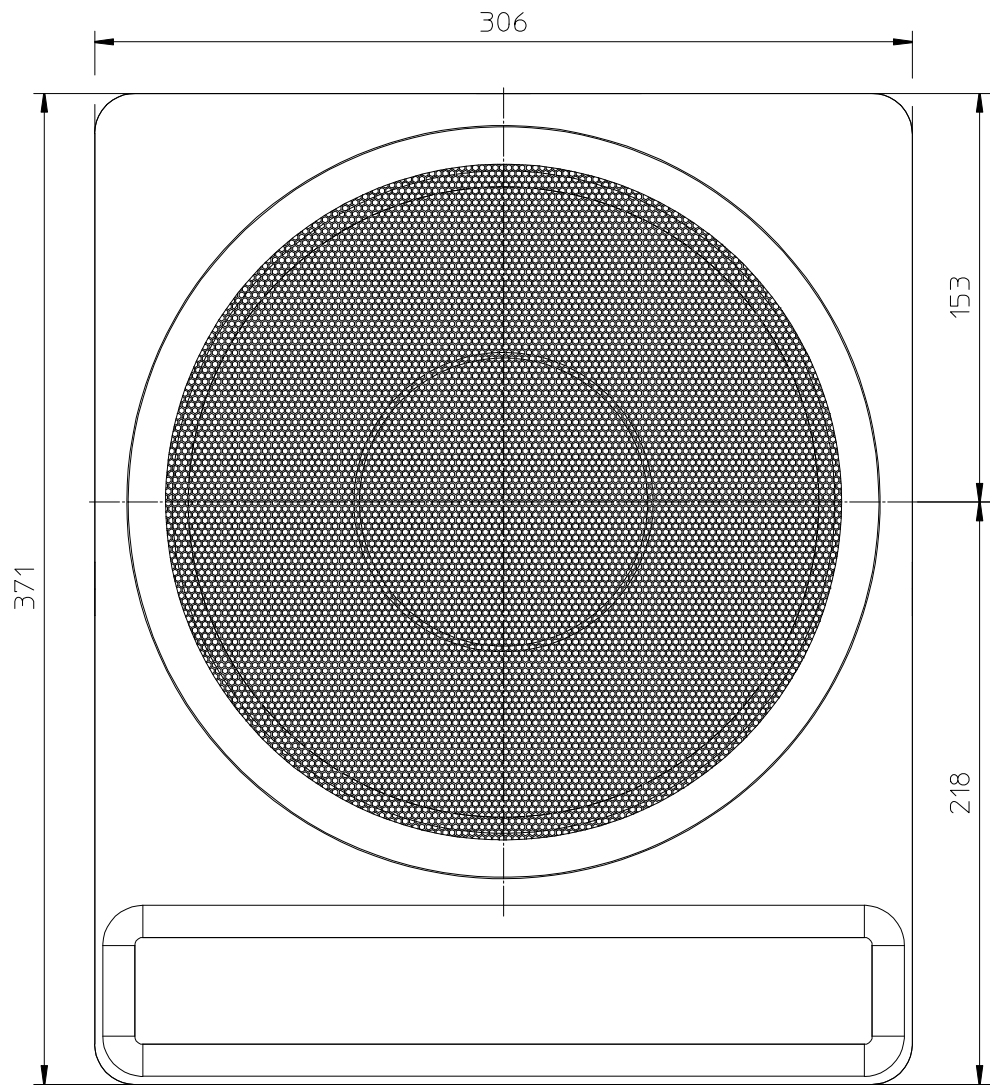



- 1 / Front
- 2 / Flanke
- 3 / Rückwand
- 4 / Deckel

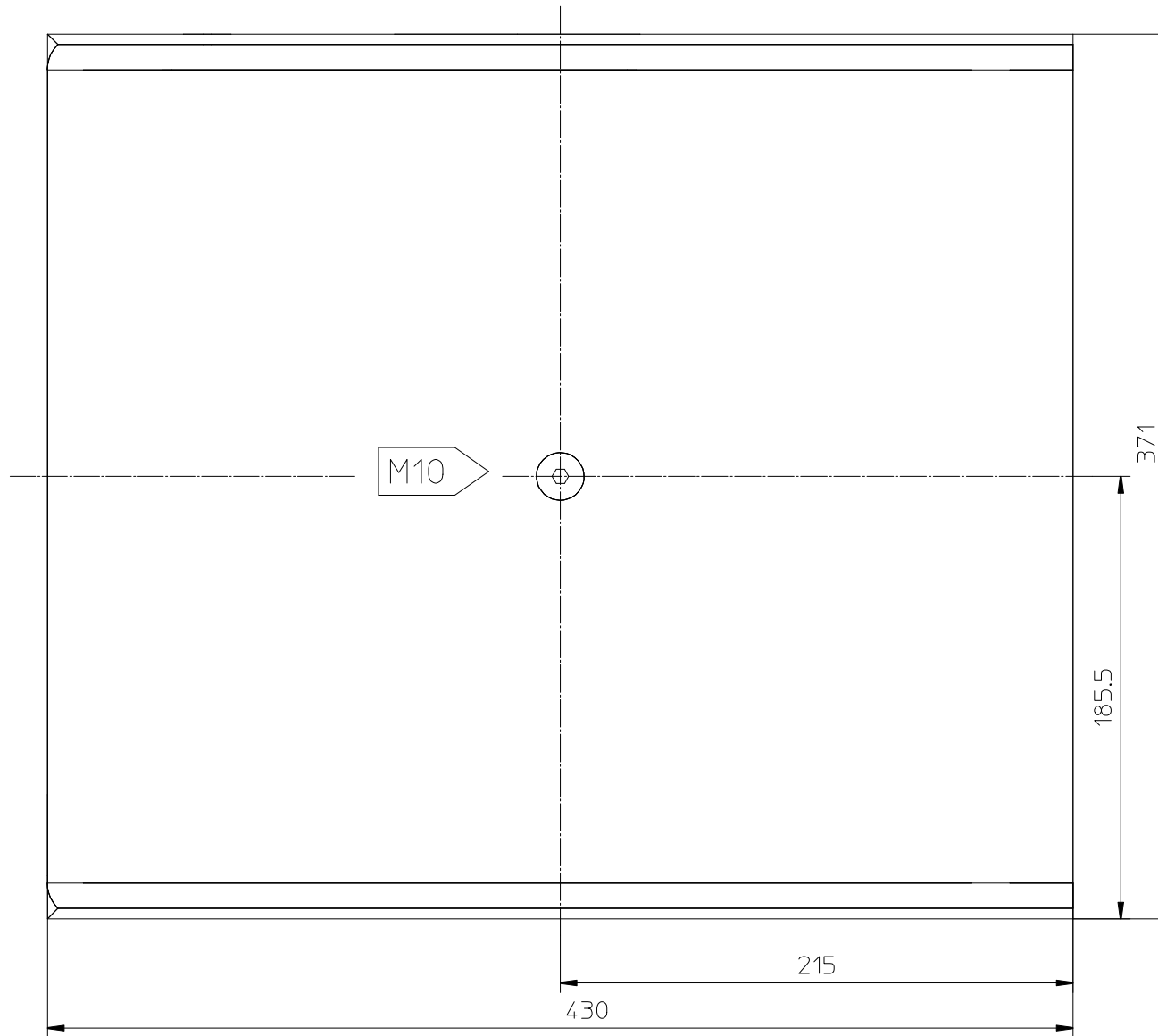



Voice Acoustic www.Voice-Acoustic.de Info@Voice-Acoustic.de		VOICE ACOUSTIC professional german loudspeaker systems		Zul. Abweichung nach DIN ISO 2768 T1 mittel	Oberfläche Material	Maßstab: 1:5
			Datum	Name	Bezeichnung	
			Erstellt		<h1>Aleasub - 10</h1> <p>Aleasub-10 Voice Acoustic</p>	
			Geprüft			
			Freigabe			
			Alle Rechte nach DIN 34 und BGB vorbehalten!		Zeichnungs-Nr.: Alea_SUB	Blatt 1 von 1
INDEX	Beschreibung	Datum	Name	ORIGINAL		

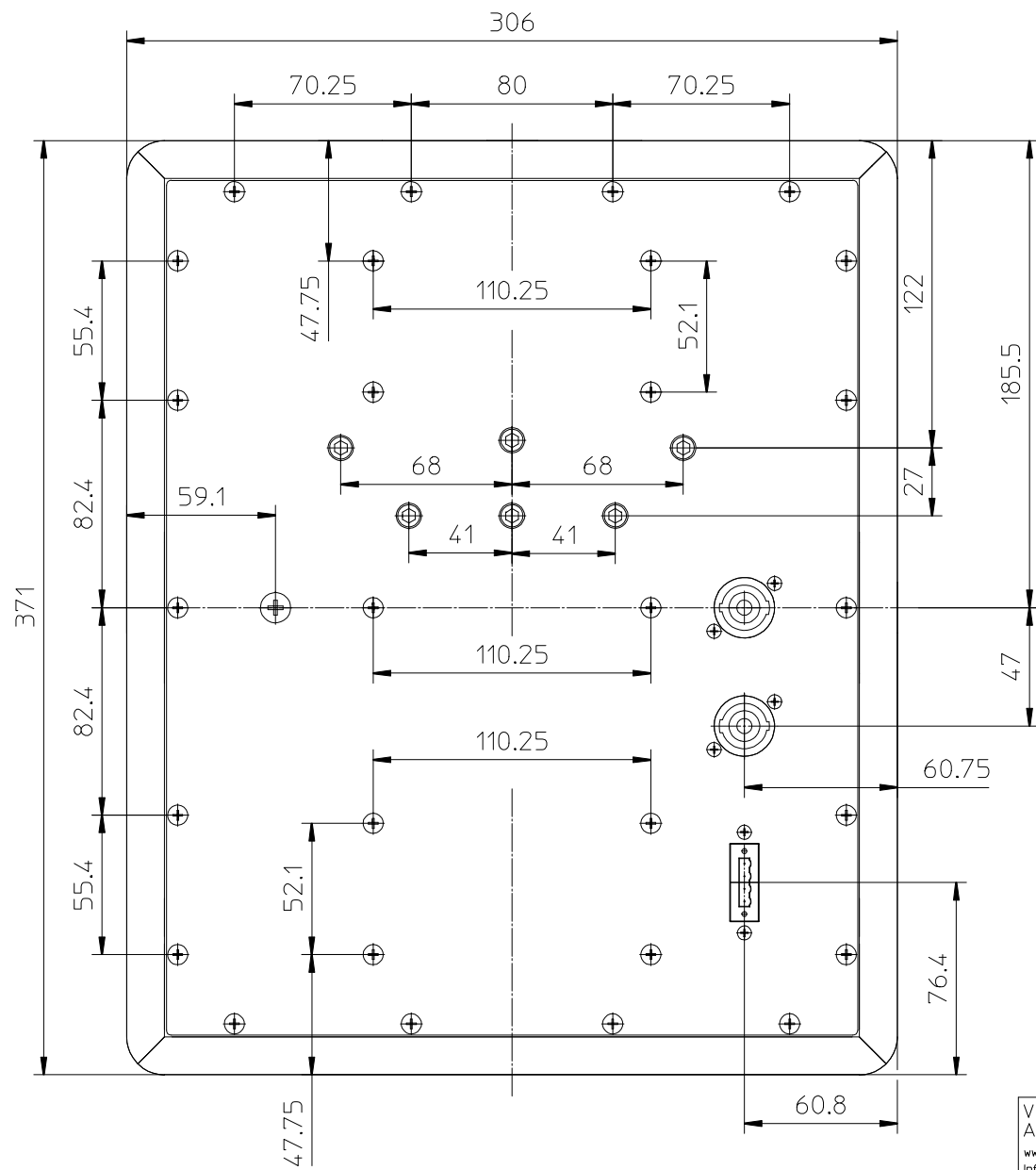



Voice Acoustic www.Voice-Acoustic.de Info@Voice-Acoustic.de		 professional german loudspeaker systems		Zul. Abweichung nach DIN ISO 2768 T1 mittel		Oberfläche		Maßstab: 1:5	
						Material			
						Bezeichnung			
						Aleasub-10 - Front			
						Aleasub-10 Voice Acoustic			
						Zeichnungs-Nr.: Alea_SUB		Blatt 1 von 1	
INDEX Beschreibung		Datum Name		ORIGINAL					

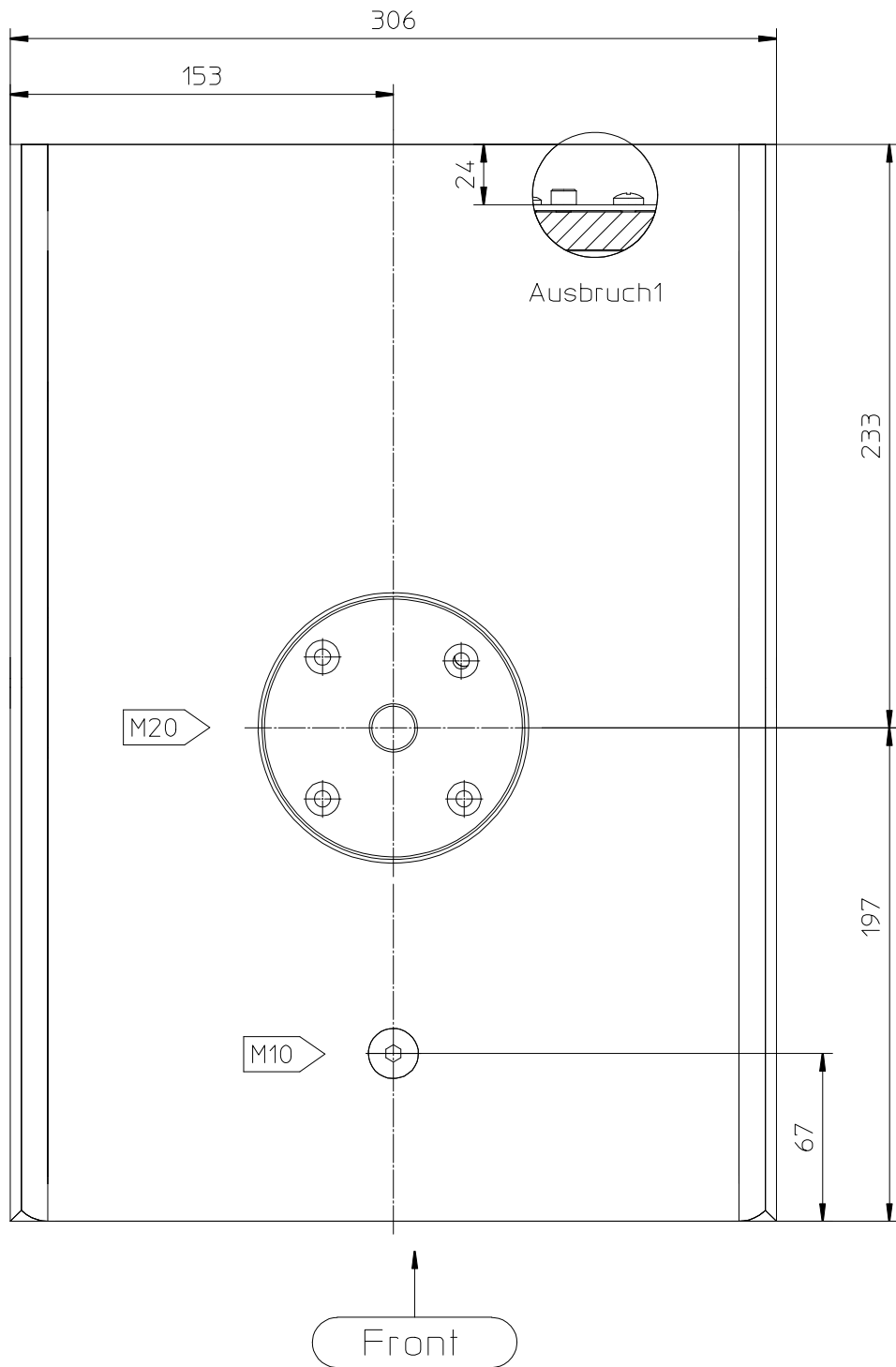
Alle Rechte nach DIN 34 und BGB vorbehalten!



Voice Acoustic www.Voice-Acoustic.de Info@Voice-Acoustic.de		 professional german loudspeaker systems		Zul. Abweichung nach DIN ISO 2768 T1 mittel		Oberfläche Material		Maßstab: 1:2	
				Datum		Name		Bezeichnung	
				Erstellt				Aleasub-10 - Flanke Aleasub-10 Voice Acoustic	
				Geprüft					
				Freigabe					
								Zeichnungs-Nr.: Alea_SUB	
								Blatt 1 von 1	
INDEX	Beschreibung	Datum	Name	ORIGINAL					



Voice Acoustic www.Voice-Acoustic.de Info@Voice-Acoustic.de		 professional german loudspeaker systems		Zul. Abweichung nach DIN ISO 2768 T1 mittel		Oberfläche Material		Maßstab: 1:2	
				Datum Name		Bezeichnung Aleasub-10 - Rückwand Aleasub-10 Voice Acoustic			
				Erstellt Geprüft Freigabe				Zeichnungs-Nr.: Alea_SUB	
				Alle Rechte nach DIN 34 und BGB vorbehalten!				Blatt 1 von 1	
INDEX	Beschreibung	Datum	Name	ORIGINAL					



Voice Acoustic www.Voice-Acoustic.de Info@Voice-Acoustic.de		VOICE ACOUSTIC professional german loudspeaker systems		Zul. Abweichung nach DIN ISO 2768 T1 mittel	Oberfläche	Maßstab: 1:2
					Material	
					Bezeichnung	
					Aleasub-10 - Deckel	
					Aleasub-10 Voice Acoustic	
					Zeichnungs-Nr.: Alea_SUB	Blatt 1 von 1
INDEX	Beschreibung	Datum	Name	ORIGINAL		